



Ver condiciones en política comercial  
See conditions in sales policy

## 188106 VALVULA BERLIN

### GRAPHITE

1mm 9x6,5 cm./3.5x2.6in. • E25

#### Información Técnica / Technical Information

Характеристика	Норма	Результат
APTITUD PARA LA LIMPIEZA / APTITUDE FOR CLEANINGNESS	EN-14688	CUMPLE / PASSED
RESISTENCIA A LA CARGA / LOAD TEST	EN-14688	CUMPLE / PASSED
PROTECCIÓN CONTRA EL DESBORDAMIENTO / PROTECTION AGAINST OVERFLOW	EN-14688	CUMPLE / PASSED
DURABILIDAD /DURABILITY	EN-14688	CUMPLE / PASSED

## УМЫВАЛЬНИКИ

### УСТАНОВКА УМЫВАЛЬНИКА

#### Общее

Умывальники, реализуемые DUNE, являются декоративными, единственное необходимое крепление их на поверхность, на которой они будут размещены, это собственный клапан слива.

Не нужно затягивать сливной клапан сильно при установке умывальника. Чрезмерное давление может вызвать появление трещин на умывальнике.

#### Стекло

В случае с умывальниками из стекла, для их фиксации на основу не нужно применять клей или силикон, так как это может повредить заднюю часть умывальника из-за сокращения самого клея, что повлияет на отделку лицевой стороны. DUNE не будет принимать рекламации, связанные с появлением пятен возле зоны слива, если был применен клей для фиксации умывальника на основу.



Умывальники из стекла нужно устанавливать всегда на выровненную поверхность, избегая ударов и царапин, поскольку любое повреждение задней защиты умывальника повлияет на отделку лицевой стороны. DUNE не будет принимать рекламации из-за проблем с отделкой, вызванных неправильным обращением с умывальниками.

## Камень

Модели, сделанные из камня, могут иметь разные варианты оттенков, ввиду того, что они изготавливаются из натурального материала, который имеет прожилки разного цвета в своем составе. Это должно восприниматься как естественная характеристика материала, которая наделяет уникальным внешним видом каждый умывальник. DUNE не будет принимать рекламации из-за разницы в оттенках умывальников из камня.

## Цемент

Благодаря высокой прочности, умывальники из цемента могут потрескаться в результате грубого обращения, ударов или сильного давления на сливной клапан. Осторожно обращаться с этими продуктами.

## ОЧИСТКА УМЫВАЛЬНИКА

Для ежедневной очистки рекомендуется применять воду, нейтральное мыло и мягкую ткань. Чтобы избежать появления известковых пятен, рекомендуется насухо вытирать умывальник после использования.

### Керамика

Рекомендуется очищать регулярно с помощью подходящих чистящих средства и смывать водой. Не применять для очистки абразивные чистящие продукты, чтобы избежать царапин на поверхности умывальника.

Проливание неоднократно горячих жидкостей создает натяжение материала, что может привести к образованию трещин, как следствие освобождения такого натяжения. Для избежания такого явления, DUNE рекомендует не проливать горячие жидкости на умывальник или делать это постепенно.

### Камень

Рекомендуется всегда применять чистящие продукты с нейтральным pH. Чистящие продукты с кислым/базовым pH могут вызвать изменения в цвете умывальника.

### Металл

Рекомендуется использовать для очистки воду с мылом или продукты нейтрального pH. Не применять для очистки абразивные чистящие средства, чтобы избежать царапин на поверхности умывальника. Чистящие продукты с кислым/базовым pH могут вызвать изменения в цвете умывальника.

### Цемент

Не проливайте на умывальник продукты высокой температуры для избежания возникновения трещин. Проливание неоднократно горячих жидкостей создает натяжение материала, что может привести к образованию трещин, как следствие освобождения такого натяжения. Для избежания такого явления, DUNE рекомендует не проливать горячие жидкости на умывальник или делать это постепенно.

### PVD (отделка золото/серебро)

Рекомендуется использовать для очистки воду с мылом или продукты нейтрального pH. Не применять для очистки абразивные чистящие средства, чтобы избежать царапин на поверхности умывальника. Чистящие продукты с кислым/базовым pH могут вызвать изменения в цвете умывальника.

## СТОЛЕШНИЦА EXOTIC

СТОЛЕШНИЦА EXOTIC изготовлена из древесины акации и уже обработана. Необходимый уход для поддержания качества и внешнего вида мебели - избегать использования абразивных чистящих средств. Поскольку дерево является органическим материалом, ежедневное использование и нормальный износ со временем могут вызвать незначительные изменения внешнего вида. Рекомендуется не допускать, чтобы вода надолго оставалась на дереве, чтобы избежать появления разводов или повреждения столешницы. Если необходимо удалить стойкие пятна, после

шлифовки поверхности ее атласный вид будет восстановлен путем нанесения тикового масла, чтобы увлажнить ее, не добавляя слоев, забивающих поры, через которые древесина дышит.



INSTRUCCIONES DE MONTAJE / ASSEMBLY INSTRUCCIONS  
 188623 Pedestal White  
 75x33x15 cm./29.5"x13"x6"

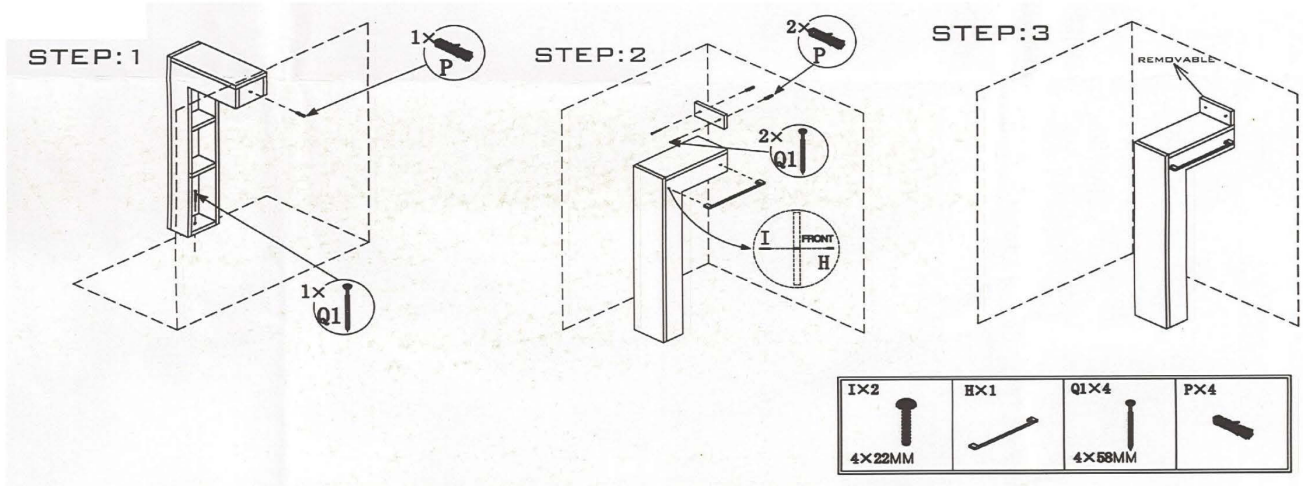


Tabla de adhesivos / Adhesives Table

	Cemento cola C1 C1 concrete glue	Cemento cola C2 C2 concrete glue	Adhesivo epoxidico Epozi adhesive
KERAKOLL	ESPECIAL ECO	H 40 ECO FLEX	SUPERFLEX ECO
MAPEI	TIXOBOND	KERAFLEX MAXI S-1	KERALASTIC T
	Mortero adhesivo látex Latex adhesive mortar		
LATICRETE	Mortar 211 + Laticrete 4237		

**Productos de tratamiento / Treatment products**

	<b>Código</b> Code	<b>Descripción</b> Description	<b>Código PHP recomendado</b> Recommended retail price
<b>CRISTAL</b> GLASS	185463	ANTIGLISS	D787
<b>PIEDRA</b> STONE	184507	CERA LIQUIDA PROTECTORA LIQUID PROTECTIVE WAX	D945
	184508	SELLADOR ANTIMANCHAS STAIN-PROF SEALER	D969

**Tabla de pastas de rejuntar / Grouting pastes table**

	<b>Pasta de rejuntar cementosa</b> Cement grouting material	<b>Pasta de rejuntar epoxi</b> Epoxy grouting material
<b>KERAKOLL</b>	FUGABELLA ECO PORCELANA	FUGALITE
<b>MAPEI</b>	KERACOLOR FF	KERAPOXY
<b>LATICRETE</b>	LATICRETE serie 1600	-

