



Ver condiciones en política comercial
See conditions in sales policy

188770 LAVABO AGADIR

SELVA

0mm 40x40x15 cm./15.7x15.7x5.9in. •

E800

Información Técnica / Technical Information

| Caratteristica | Norma | Risultato |
|---|----------|-----------------|
| APTITUD PARA LA LIMPIEZA / APTITUDE FOR CLEANINGNESS | EN-14688 | CUMPLE / PASSED |
| RESISTENCIA A LA CARGA / LOAD TEST | EN-14688 | CUMPLE / PASSED |
| PROTECCIÓN CONTRA EL DESBORDAMIENTO / PROTECTION AGAINST OVERFLOW | EN-14688 | CUMPLE / PASSED |
| DURABILIDAD /DURABILITY | EN-14688 | CUMPLE / PASSED |

LAVABOS

INSTALLAZIONE DEL LAVABO

Generale

I lavabi commercializzati da DUNE sono decorativi, l'unico fissaggio necessario per agganciare il lavabo alla superficie su cui poggia è la stessa piletta di scarico.

La piletta di scarico non deve stringersi eccessivamente quando si posiziona il lavabo. Una tensione eccessiva potrebbe provocare la comparsa di crepe nel lavabo.

Vetro

Nel caso dei lavabi in vetro, non si deve impiegare adesivo o silicone per il fissaggio sulla base, poiché il restringimento dell'adesivo potrebbe provocare la rottura della protezione posteriore del lavabo, compromettendo la finitura del lato visibile. DUNE non accetterà reclami per la comparsa di macchie vicino alla zona di scarico se sono stati impiegati adesivi per fissare il lavabo al supporto.



I lavabi in vetro devono essere sempre maneggiati su una superficie livellata, evitando di sottoporli a colpi e graffiature, poiché la rottura della protezione posteriore del lavabo potrebbe rovinare la finitura del lato visibile. DUNE non accetterà reclami per problemi di finitura dovuti a un'incorretta manipolazione dei lavabi.

Pietra

I modelli in pietra possono presentare variazioni di tonalità perché fabbricati a partire da un prodotto naturale la cui composizione presenta venature di distinto colore. Questa è una caratteristica intrinseca del materiale, che conferisce una finitura unica a ciascun lavabo. DUNE non accetterà reclami per differenze di tonalità nei lavabi in pietra.

Cemento

A causa dell'elevata rigidità, i lavabi in cemento possono creparsi come conseguenza di una manipolazione brusca, colpi o un'elevata pressione durante la sistemazione della piletta di scarico. Manipolare i prodotti con cura.

PULIZIA DEL LAVABO

Per la pulizia quotidiana, si consiglia di impiegare acqua, sapone e un panno morbido. Per evitare la comparsa di macchie di calcare, si consiglia di asciugare il lavabo dopo l'uso.

Ceramica

Si consiglia di pulire regolarmente con prodotti adeguati e di sciacquare con acqua. Per la pulizia non impiegare prodotti abrasivi per evitare di graffiare la superficie del lavabo.

Versare liquidi ad alta temperatura ripetutamente provoca tensioni nel materiale, dando luogo a crepe per liberare tali tensioni. Per evitare questo fenomeno, DUNE consiglia di non rovesciare liquidi ad alta temperatura nel lavabo oppure di farlo progressivamente.

Pietra

Si consiglia di impiegare sempre prodotti per la pulizia con pH neutro. I prodotti per la pulizia con pH acido/basico possono provocare alterazioni del colore del lavabo.

Metallo

Si consiglia di impiegare per la pulizia acqua con sapone o prodotti con pH neutro. Per la pulizia non impiegare prodotti abrasivi per evitare di graffiare la superficie del lavabo. I prodotti per la pulizia con pH acido/basico possono provocare alterazioni del colore del lavabo.

Cemento

Non versare sul lavabo prodotti ad altissima temperatura per scongiurare la comparsa di crepe.

Versare liquidi ad alta temperatura ripetutamente genera tensioni nel materiale, dando luogo a crepe per liberare tali tensioni. Per evitare questo fenomeno, DUNE consiglia di non rovesciare liquidi ad alta temperatura sul lavabo oppure di farlo gradualmente.

PVD (finitura oro/argento)

Si consiglia di impiegare per la pulizia acqua con sapone o prodotti con pH neutro. Per la pulizia non impiegare prodotti abrasivi per evitare di graffiare la superficie del lavabo. I prodotti per la pulizia con pH acido/basico possono provocare alterazioni del colore del lavabo.



INSTRUCCIONES DE MONTAJE / ASSEMBLY INSTRUCTIONS
188623 Pedestal White
75x33x15 cm./29.5"x13"x6"

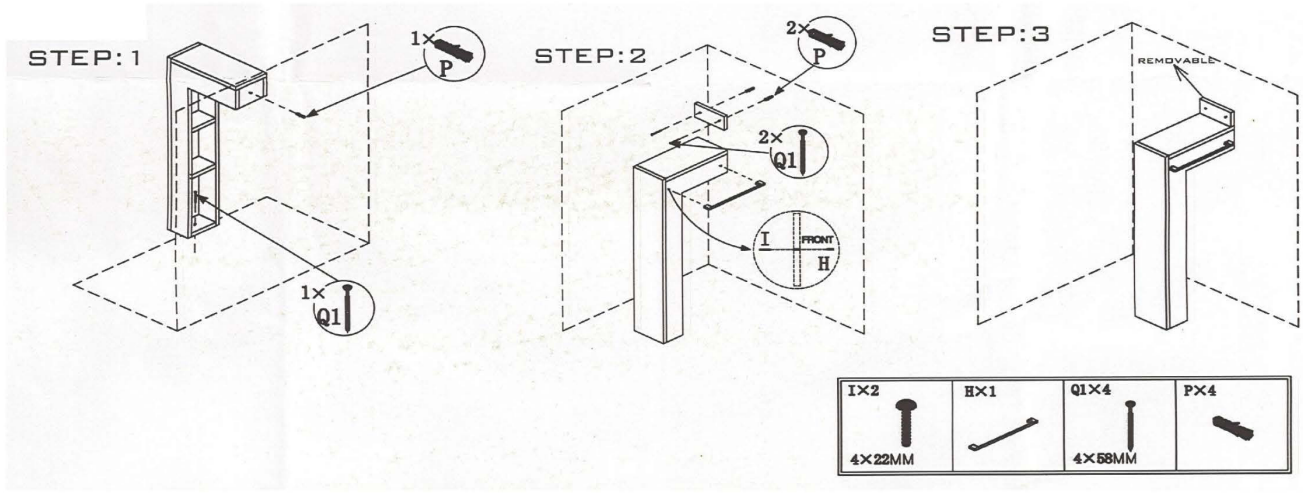


Tabla de adhesivos / Adhesives Table

| | Cemento cola C1 C1 concrete glue | Cemento cola C2 C2 concrete glue | Adhesivo epoxidico Epozi adhesive |
|------------------|--|--|---|
| KERAKOLL | ESPECIAL ECO | H 40 ECO FLEX | SUPERFLEX ECO |
| MAPEI | TIXOBOND | KERAFLEX MAXI S-1 | KERALASTIC T |
| | Mortero adhesivo látex Latex adhesive mortar | | |
| LATICRETE | Mortar 211 + Laticrete 4237 | | |

Productos de tratamiento / Treatment products

| | Código Code | Descripción Description | Código PHP recomendado Recommended retail price |
|-------------------------|-----------------------|--|---|
| CRISTAL GLASS | 185463 | ANTIGLISS | D787 |
| PIEDRA STONE | 184507 | CERA LIQUIDA PROTECTORA LIQUID PROTECTIVE WAX | D945 |
| | 184508 | SELLADOR ANTIMANCHAS STAIN-PROF SEALER | D969 |

Tabla de pastas de rejuntar / Grouting pastes table

| | Pasta de rejuntar cementosa Cement grouting material | Pasta de rejuntar epoxi Epoxy grouting material |
|------------------|--|---|
| KERAKOLL | FUGABELLA ECO PORCELANA | FUGALITE |
| MAPEI | KERACOLOR FF | KERAPOXY |
| LATICRETE | LATICRETE serie 1600 | - |

