



Ver condiciones en política comercial
See conditions in sales policy

188611 LAVABO MAGNET

FROZEN

0mm 40x40x15 cm./15.7x15.7x5.9in. •
E800

Información Técnica / Technical Information

Eigenschaft	Norm	Ergebnis
APTITUD PARA LA LIMPIEZA / APTITUDE FOR CLEANINGNESS	EN-14688	CUMPLE / PASSED
RESISTENCIA A LA CARGA / LOAD TEST	EN-14688	CUMPLE / PASSED
PROTECCIÓN CONTRA EL DESBORDAMIENTO / PROTECTION AGAINST OVERFLOW	EN-14688	CUMPLE / PASSED
DURABILIDAD / DURABILITY	EN-14688	CUMPLE / PASSED

WASCHBECKEN

INSTALLATION DER WASCHBECKEN

Allgemeines

Die von DUNE vermarkteten Waschbecken sind dekorativ, die einzige Voraussetzung für die Verankerung der Waschbecken an der Oberfläche, auf der sie sitzen, ist das Ablaufventil selbst.

Ziehen Sie das Ablaufventil bei der Installation der Spüle nicht zu fest an. Zu viel Spannung kann zu Rissen im Becken führen.

Glas

Bei Glaswaschbecken sollte kein Klebstoff oder Silikon zur Befestigung des Waschbeckens auf der Unterlage verwendet werden, da dies zu einem Bruch des hinteren Schutzes des Waschbeckens durch die Schrumpfung des Klebstoffes selbst führen kann, was die Oberfläche der sichtbaren Fläche beeinträchtigen würde. DUNE akzeptiert keine Reklamationen für Flecken in der Nähe des Ablaufes, wenn Klebstoffe zur Befestigung des Waschbeckens auf der Unterlage verwendet wurden.



Glaswaschbecken sollten immer auf einer ebenen Fläche gehandhabt werden, um Stöße und Kratzer zu vermeiden, da ein Bruch im hinteren Schutz des Waschbeckens die Oberfläche der sichtbaren Fläche beeinträchtigen würde. DUNE akzeptiert keine Reklamationen wegen Veredelungsproblemen, die durch unsachgemäße Handhabung der Waschbecken entstehen.

Stein

Die aus Stein gefertigten Modelle können Unterschiede im Farbton aufweisen, da sie aus einem Naturprodukt hergestellt werden, das in seiner Zusammensetzung Maserungen in unterschiedlichen Farben hat. Dies ist als eine Eigenschaft des Materials selbst zu verstehen, die jedem Waschbecken ein einzigartiges Aussehen verleiht. DUNE akzeptiert keine Reklamationen wegen Farbunterschieden bei Steinwaschbecken.

Zement

Zementwaschbecken können aufgrund ihrer hohen Festigkeit durch grobe Handhabung, Stöße oder hohen Druck bei der Platzierung des Ablaufventils reißen. Diese Produkte sollten vorsichtig gehandhabt werden.

REINIGUNG DER WASCHBECKEN

Für die tägliche Reinigung wird die Verwendung von Wasser, neutrale Spülmittel und ein weiches Tuch empfohlen. Um Kalkflecken zu vermeiden empfehlen wir, das Waschbecken nach Gebrauch zu trocknen.

Keramik

Wir empfehlen, das Waschbecken regelmäßig mit geeigneten Reinigungsmitteln zu reinigen und mit Wasser zu spülen. Verwenden Sie zur Reinigung keine Scheuermittel, um Kratzer auf der Oberfläche des Waschbeckens zu vermeiden. Der wiederholte Erguss von heißen Flüssigkeiten erzeugt Spannungen im Material, die am Ende zu Rissen führen können, um diese Spannungen abzubauen. Um dieses Phänomen zu vermeiden, empfiehlt DUNE, heiße Flüssigkeiten entweder gar nicht oder nur langsam in das Waschbecken zu gießen.

Stein

Wir empfehlen immer die Verwendung von pH-neutralen Reinigungsmitteln. Reinigungsmittel mit saurem/basischem pH-Wert können zu Verfärbungen im Waschbecken führen.

Metall

Wir empfehlen, Wasser mit Spülmittel oder pH-neutralen Produkten zur Reinigung zu verwenden. Verwenden Sie zur Reinigung keine Scheuermittel, um Kratzer auf der Oberfläche des Waschbeckens zu vermeiden. Reiniger mit saurem/basischem pH-Wert können zu Verfärbungen im Waschbecken führen.

Zement

Gießen Sie keine heißen Flüssigkeiten in das Waschbecken, um das Auftreten von Rissen zu vermeiden. Das wiederholte Gießen von heißen Flüssigkeiten erzeugt Spannungen im Material, die am Ende zu Rissen führen können, um diese Spannungen abzubauen. Um dieses Phänomen zu vermeiden, empfiehlt DUNE, heiße Flüssigkeiten entweder gar nicht oder nur langsam in das Waschbecken zu gießen.

PVD (Gold/Silber Finish)

Wir empfehlen, Wasser mit Spülmittel oder pH-neutralen Reinigungsprodukten zu verwenden. Verwenden Sie zur Reinigung keine Scheuermittel, um Kratzer auf der Oberfläche des Waschbeckens zu vermeiden. Reiniger mit saurem/basischem pH-Wert können zu Verfärbungen im Waschbecken führen.

ENCIMERA EXOTIC

Die Waschtischplatte ENCIMERA EXOTIC ist aus Akazienholz hergestellt und vorbehandelt. Um deren Charakter und Schönheit langfristig zu erhalten, dürfen keine abrasiven Pflegeprodukte zum Einsatz kommen. Holz ist ein organischer Werkstoff und so

sind bei diesen Badmöbeln Abnutzungsspuren und leichte optische Veränderungen über die Zeit normal. Wir empfehlen, Wasser nach Gebrauch nicht auf der Platte zu lassen, sondern immer sofort zu trocknen. Sollte es einmal notwendig sein, einen Fleck zu behandeln, sollte die Stelle leicht abgeschliffen werden und dann mit Teaköl nachbehandelt werden. So kann die Platte ohne zusätzlich aufgetragene Schichten durch die Poren des Holzes atmen.



INSTRUCCIONES DE MONTAJE / ASSEMBLY INSTRUCCIONS
 188623 Pedestal White
 75x33x15 cm./29.5"x13"x6"

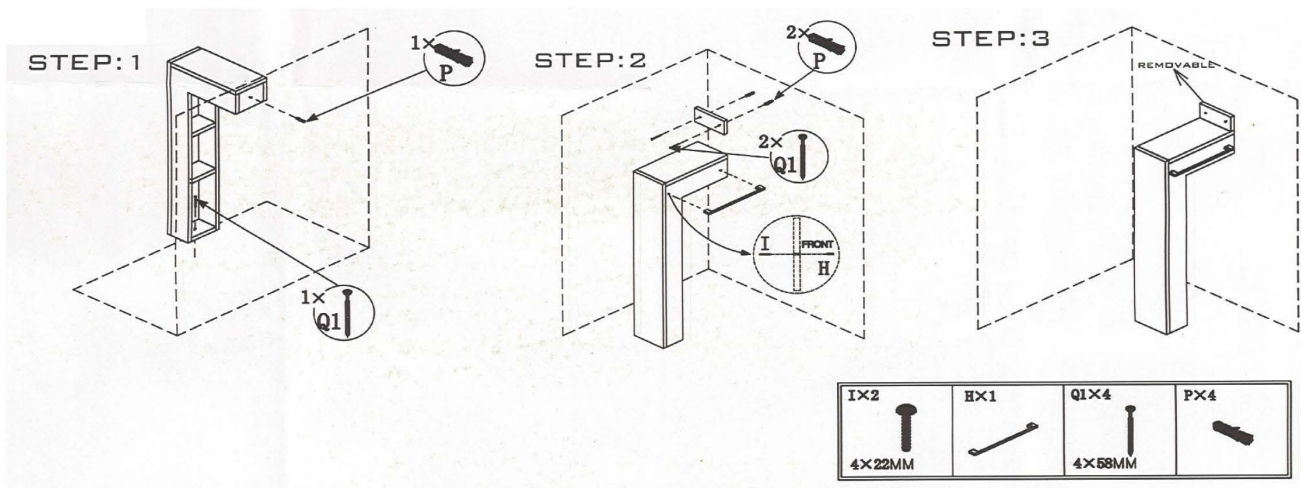


Tabla de adhesivos / Adhesives Table

	Cemento cola C1 C1 concrete glue	Cemento cola C2 C2 concrete glue	Adhesivo epoxidico Epozi adhesive
KERAKOLL	ESPECIAL ECO	H 40 ECO FLEX	SUPERFLEX ECO
MAPEI	TIXOBOND	KERAFLEX MAXI S-1	KERALASTIC T
	Mortero adhesivo látex Latex adhesive mortar		
LATICRETE	Mortar 211 + Laticrete 4237		

Productos de tratamiento / Treatment products

	Código Code	Descripción Description	Código PHP recomendado Recommended retail price
CRISTAL GLASS	185463	ANTIGLISS	D787
PIEDRA STONE	184507	CERA LIQUIDA PROTECTORA LIQUID PROTECTIVE WAX	D945
	184508	SELLADOR ANTIMANCHAS STAIN-PROF SEALER	D969

Tabla de pastas de rejuntar / Grouting pastes table

	Pasta de rejuntar cementosa Cement grouting material	Pasta de rejuntar epoxi Epoxy grouting material
KERAKOLL	FUGABELLA ECO PORCELANA	FUGALITE
MAPEI	KERACOLOR FF	KERAPOXY
LATICRETE	LATICRETE serie 1600	-

